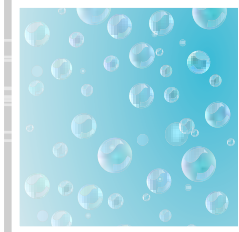
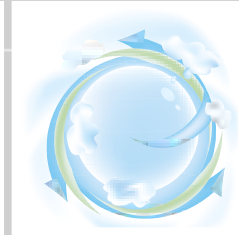




SIPHONS ABLÄUFE



165



177



HL Ventilatie

10. Aeratoare cu membrana

10



DN50

DN75

48

HL Aeratoare

Informații de bază pentru proiectare și execuție

Aeratoarele cu membrana sunt în prezent nelipsite în aproape toate sisteme de canalizări interioare. Principala sarcină a acestor aeratoare este pe de o parte să echilibreze presiunea în sistemul de canalizare interioară și pe de altă parte să împiedice degajarea mirosului din sistemul de canalizare în încăperea în care sunt instalate. Mai jos sunt prezentate răspunsuri la întrebări frecvente.

▲ Este necesar ca teava de canalizare să fie scoasă deasupra acoperisului ?

Da. Minim o conductă trebuie să fie montată cu un capăt în aer liber, astfel încât să se asigure ventilația și în același timp aerisirea sistemului de canalizare exterioră (valabil și în cazul caselor pasive conform Standardului Austriac B2501).

▲ Care este rolul aeratorului cu membrana ?

Atunci când apa menajeră este în cadere pe coloana de canalizare interioară, se creează depresiune în coloană, fapt ce duce la posibilitatea ca apa din sifoane să fie absorbită în coloană. Aeratorul cu membrana are rolul de a egaliza presiunile (de a compensa depresiunea formată) și de a evita astfel efectele neplăcute cum sunt zgometul în conducte, golirea sifonului și evident degajarea mirosurilor neplăcute. Ele pot fi instalate fără efort.

▲ Când este necesară utilizarea aeratoarelor cu membrana ?

Conductele individuale sau multiple ce au o lungime mai mare de 4 m față de conductă verticală de colectare trebuie să fie echipate cu piese de ventilație (aeratoare cu membrana). Cel puțin o conductă de colectare verticală trebuie să iasă deasupra acoperisului, pe toate celelalte conducte de colectare verticale putând fi instalate aeratoare cu membrana.

▲ Unde se instalează aeratoarele cu membrana ?

La capătul superior al conductelor verticale de canalizare, deasupra ultimului obiect ce preia apa menajeră (de exemplu deasupra toaletei aflate la cel mai înalt nivel. Avantajul este că prin folosirea aeratorului nu mai este necesară trecerea prin tavan până în atic). De asemenea în cazul renovărilor, atunci când un sifon trebuie să fie ventilat, pentru a rezolva problemele existente.

▲ Cum funcționează aeratorul ?

În interiorul aeratorului un disc (membrana) din cauciuc reglează debitul de aer ce intră în coloana de canalizare. Acesta membrana închide orificiul de aerisire în cazul în care în canalizare presiunea este egală cu presiunea atmosferică sau există o suprapresiune și astfel împiedică aerul (sau mirosul) din canalizare să se degaje. Acesta este și motivul pentru care aeratoarele trebuie instalate în poziție verticală.

▲ Locul de instalare / Temperatura de lucru

Aeratoarele cu membrana trebuie instalate într-un spațiu (locatie) care să asigure un volum suficient de aer necesar egalizării presiunii în conductă de canalizare. Temperatura de lucru este indicată în standardele DIN 1986-100 și EN12380. De exemplu aeratorul nostru HL900 are conform acestor standarde clasificarea A-I, cu cea mai ridicată plajă de la -20 grd C la +60 grd C.

▲ Este permisă instalarea aeratoarelor cu membrana sub nivelul de inundare ?

Da, dar numai dacă conducta de canalizare este prevăzută cu o clapetă anti-retur.

▲ Este permisă utilizarea aeratoarelor cu membrana pentru ventilația coloanelor de lift ?

Nu, în acest caz este obligatorie conectarea la o conductă de ventilație care să iasă deasupra acoperisului

▲ Intretinerea

Asigurați-vă că instalarea aeratoarelor cu membrana să se facă într-o locație la care să puteți avea acces pentru a le curăța sau pentru a le înlocui în cazul în care se defectează. Pentru curățare, HL a echipat aeratoarele sale cu o plasă de insecte care se poate detașa cu ușurință în vederea curățării. În general se poate spune că atât timp cât nu apar mirosuri neplăcute în încăperea, aeratorul funcționează corect și normal.

▲ Siguranța

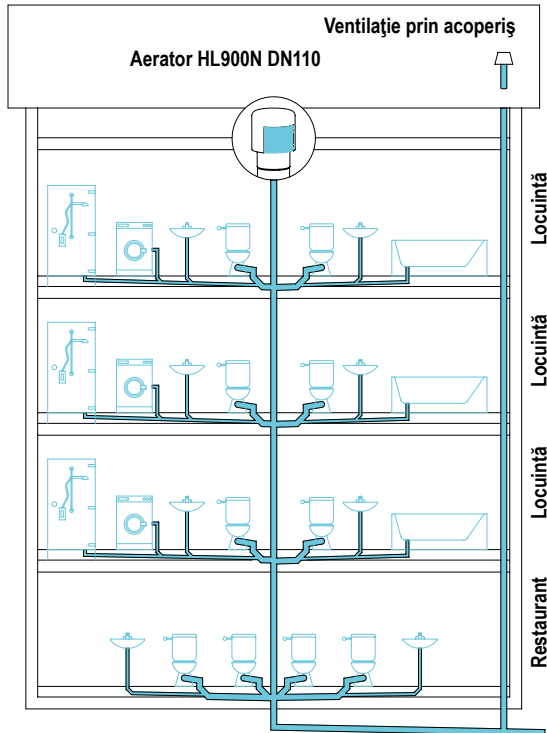
Pentru a avea asigurată o ventilație bună și de lungă durată a rețelei de canalizare vă recomandăm să folosiți numai tipuri de aeratoare cu membrana aprobate și care au fost testate în timp.

Standarde relevante/Directive

EN 12056-2	Sisteme de canalizare gravitațională în interiorul clădirilor
EN12380.....	Aeratoare pentru sisteme de canalizare
DIN 1986-100	Sisteme de canalizare pentru clădiri și terenuri private
ÖNORM B2501	Sisteme de canalizare pentru clădiri

HL Aerator cu membrana – Exemple de calcule – Principii de funcționare

Exemplu de calcul pentru un bloc de locuințe cu restaurant conform formulei de calcul din EN 12056-2



$$Q_{ww} = K \sqrt{\sum DU}$$

unde:

Q_{ww} = debitul de apă reziduală (l/s)

K = indexul fluxului

$\sum DU$ = Valoarea totală a obiectelor sanitare racordate

Q_a = cantitatea de aer necesar

Locuințe	
6 WC cu rezervor 7,5 l	6 x 2,0 l/s = 12 l/s
6 Chiuvetă	6 x 0,5 l/s = 3 l/s
3 Vane de baie	3 x 0,8 l/s = 2,4 l/s
3 Dușuri	3 x 0,6 l/s = 1,8 l/s
3 Mașini de spălat	3 x 0,8 l/s = 2,4 l/s
Suma totală	21,6 l/s

Restaurant	
4 WC cu rezervor 7,5 l	4 x 2,0 l/s = 8 l/s
2 Chiuvetă	2 x 0,5 l/s = 1 l/s
Suma totală	9 l/s

$$Q_{ww} \text{ Locuințe} = 0,5 \times \sqrt{21,6} \text{ l/s} = 0,5 \times 4,65 \text{ l/s} = 2,33 \text{ l/s} (Q_{tot})$$

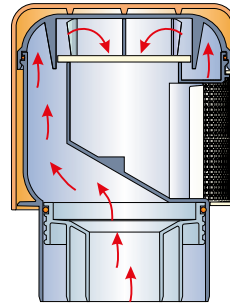
$$Q_{ww} \text{ Restaurant} = 0,7 \times \sqrt{9} \text{ l/s} = 0,7 \times 3 \text{ l/s} = 2,1 \text{ l/s} (Q_{tot})$$

$$Q_a = 8 \times (Q_{tot} \text{ Locuințe} + Q_{tot} \text{ Restaurant})$$

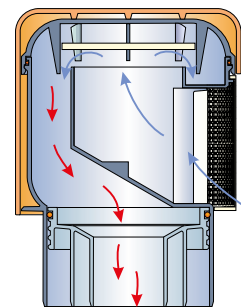
$$Q_a = 8 \times 4,43 \text{ l/s} = 35,44 \text{ l/s}$$

Capacitatea de absorbire de aer la HL900N = 37 l/s

Principii de funcționare



În cazul apariției unei supra-presiuni în sistemul de canalizare aeratorul rămâne închis. Nu se degaja miros.



În cazul apariției unei depresiuni (vacum) în rețeaua de canalizare, membrana aeratorului se deschide și aerul patrunde în canalizare pentru a asigura egalizarea presiunilor.

Coefficienti tipici pentru ape menajere

Utilizare neregulată ca de exemplu în Clădiri de apartamente, birouri,	0,5
Utilizare regulată ca de ex. în Spitale, școli, restaurante, hoteluri	0,7
Utilizarea frecventă ca de ex. în Toalete publice și/ sau dușuri	1
Utilizare specială ca de ex. Laboratoare	1,2

Extras din EN 12056-2 tabelul 2

Valori pentru apa menajera

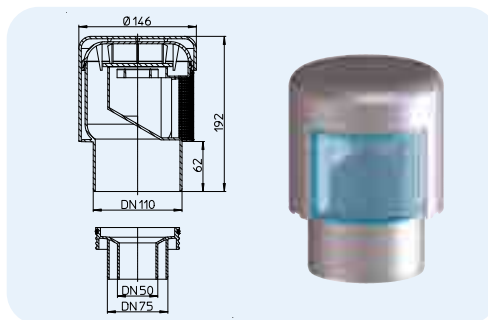
Obiectul sanitar	Valoarea DU (l/s)
Chiuvetă, bideu	0,5
Duș fără dop	0,6
Duș cu dop	0,8
Cadă de baie	0,8
Chiuvetă de bucătărie	0,8
Mașina de spălat vase	0,8
Mașină de spălat pînă la 6 kg	0,8
Mașină de spălat pînă la 12 kg	1,5
WC cu rezervor 7,5 l	2,0
Sifon de pardoseală DN50	0,8
Sifon de pardoseală DN70	1,5
Sifon de pardoseală DN100	2,0

HL Aerator cu membrana – Produse – Date

HL900N Aerator cu membrana cu reductie

Date

Material	PP	Bauart geprüft und überwacht www.hl.com ID: 1111218824
Legătură	Mufă de legătură DN110/75/50	
Capacitatea fluxului de aer	37 l/s	
Standard	EN 12380, clasa A1 construcție testată	
Recomandat pentru	Ventilație pentru conducte verticale individuale sau multiple	
Informații suplimentare	cu gratar contra insectelor detasabil (pentru o curățare usoară), membrana masivă din cauciuc, perete dublu ce asigură izolare termică și reducere D 50/75	

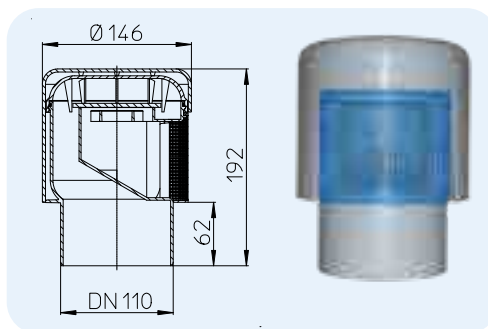


HL-Nr.	Dimensiuni	Greutate	EAN	Buc./Pachet
900N	DN110/75/50	550 g	+909001	10

HL900NECO Aerator cu membrana

Date

Material	PP	Bauart geprüft und überwacht www.hl.com ID: 1111218824
Legătură	DN110	
Capacitatea fluxului de aer	37 l/s	
Standard	EN 12380, clasa A1 construcție testată	
Recomandat pentru	Ventilație pentru conducte verticale individuale sau multiple	
Informații suplimentare	cu gratar contra insectelor detasabil (pentru o curățare usoară), membrana masivă din cauciuc, perete dublu ce asigură izolare termică.	

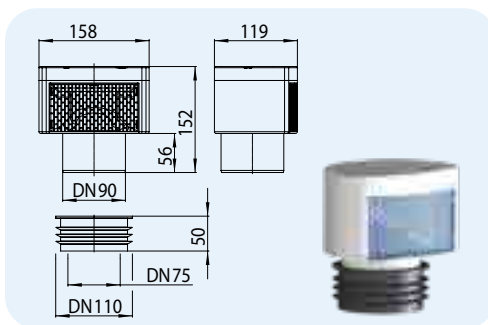


HL-Nr.	Dimensiuni	Greutate	EAN	Buc./Pachet
900NECO	DN110	470 g	+016839	10

HL901 Aerator cu membrana

Date

Material	PP	Bauart geprüft und überwacht www.hl.com ID: 1111218824
Legătură	Capăt de vîrf DN75/110 Mufă de legătură DN90	
Capacitatea fluxului de aer	32 l/s	
Standard	EN 12380, clasa A1 construcție testată	
Recomandat pentru	Ventilație pentru conducte verticale individuale sau multiple	
Informații suplimentare	cu gratar contra insectelor detasabil (pentru o curățare usoară), membrana masivă din cauciuc, perete dublu ce asigură izolare termică. Model constructiv plat.	

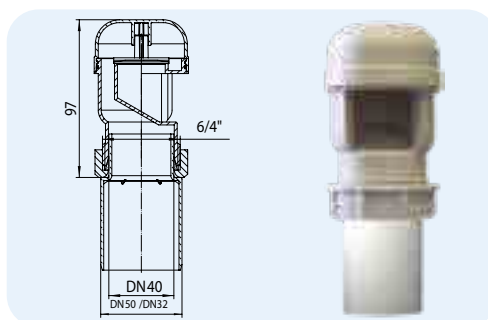


HL-Nr.	Dimensiuni	Greutate	EAN	Buc./Pachet
901	DN75/90/110	362 g	+031269	10

HL904 Aerator cu membrana

Date

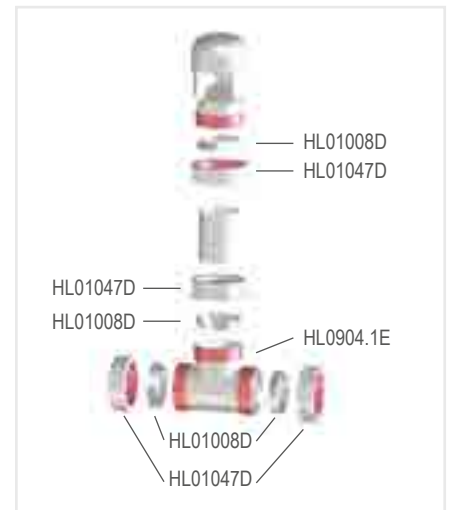
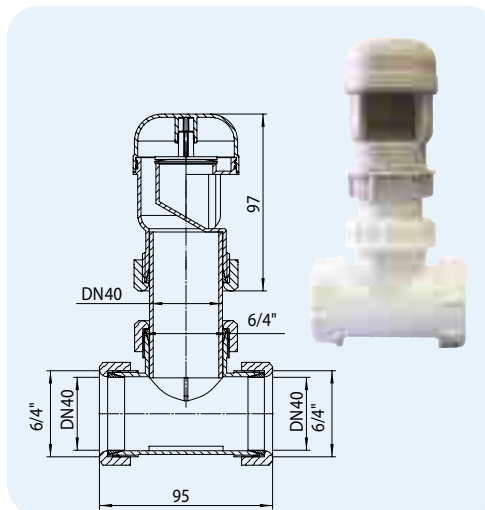
Material	PP	Bauart geprüft und überwacht www.hl.com ID: 1111218824
Legătură	DN32/50: in mufa tevii DN40: in capatul fara mufa	
Capacitatea fluxului de aer	5,5 l/s	
Standard	EN 12380, clasa A1 construcție testată	
Recomandat pentru	Ventilație pentru unul sau mai multe obiecte sanitare	
Informații suplimentare	adaptor de legătură	



HL-Nr.	Dimensiuni	Greutate	EAN	Buc./Pachet
904	DN32/40/50	90 g	+909049	10

HL904T Aerator membrana cu element T
Date

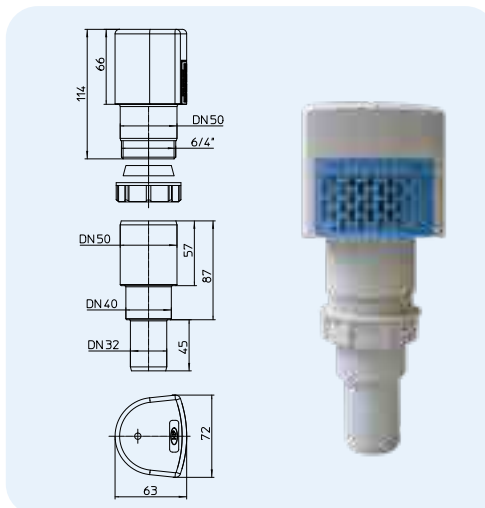
Material	PP	Bauart geprüft und überwacht www.tuv.com ID: 111121824
Legătură	D40- in capatul fara mufa	
Capacitatea fluxului de aer	5,5 l/s	
Standard	EN 12380, clasa A1 construcție testată	
Recomandat pentru	Ventilație pentru unul sau mai multe obiecte sanitare	
Informații suplimentare	cu plasa pentru insecte, cu element T si adaptor de legatura	



HL-Nr.	Dimensiuni	Greutate	EAN	Buc./Pachet
904T	DN40	136 g	+919048	1

HL903 Aerator cu membrana
Date

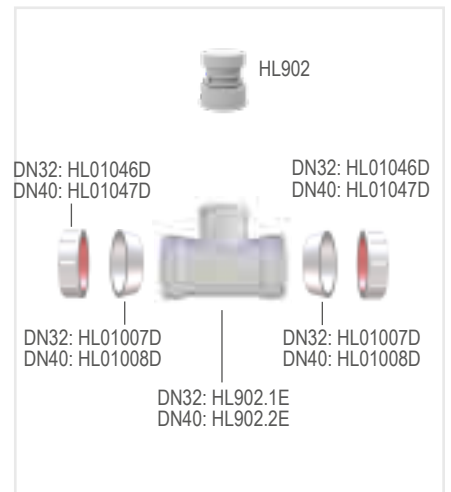
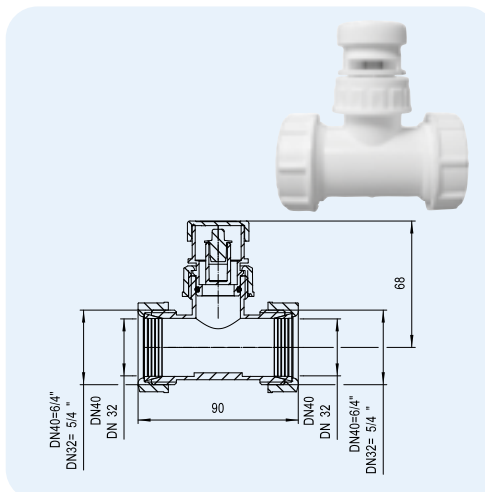
Material	ABS/PP	Bauart geprüft und überwacht www.tuv.com ID: 111121824
Legătură	DN32/50: in mufa tevii DN40 : in capatul fara mufa	
Capacitatea fluxului de aer	8 l/s	
Standard	EN 12380, clasa A1 construcție testată	
Recomandat pentru	Ventilație pentru unul sau mai multe obiecte sanitare	
Informații suplimentare	Cu perete dublu cu gratar contra insectelor detasabil (pentru o curatare usoara), adaptor, perete dublu ce asigura izolarea termica.	



HL-Nr.	Dimensiuni	Greutate	EAN	Buc./Pachet
903	DN32/40/50	139 g	+029013	10

HL902T Aerator membrana cu element T
Date

Material	PP
Legătură	HL902T/30: teava D30 fara mufa HL902T/40: teava D40 fara mufa
	in capatul fara mufa al tevilor cu Ø 75/110mm in capatul cu mufa al tevilor cu Ø 90mm
Capacitatea fluxului de aer	0,6 l/s
Standard	EN 12380
Recomandat pentru	Ventilație pentru un singur obiect sanitar



HL-Nr.	Dimensiuni	Greutate	EAN	Buc./Pachet
902T/30	DN32 x 1"	75 g	+004836	1
902T/40	DN40 x 1"	80 g	+004850	1

HL905N Piesa plata inzidita de ventilatie, cu membrana, completa, inclusiv capac alb de protectie
Date

Material	PP/ABS	Basart geprüft und überwacht www.tuv.com ID: 111218224
Racord	DN50/75	
Capacitatea de absorbtie	13 l/s	

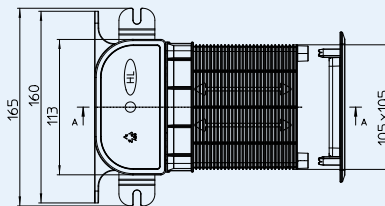
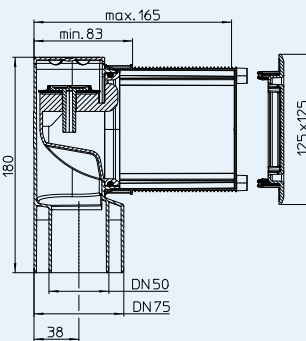
Standard EN 12380-A1, EN 12056-2

Recomandat pentru Instalare inzidita in vederea ventilarii tevilor secundare de scurgere si obiectelor sanitare aflate la o distanta mai mare de 4m fata de conducta de canalizare verticala (EN12056-2)

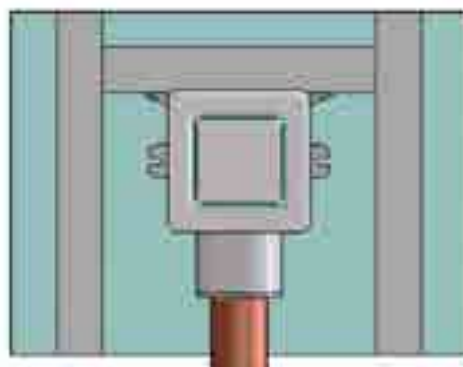
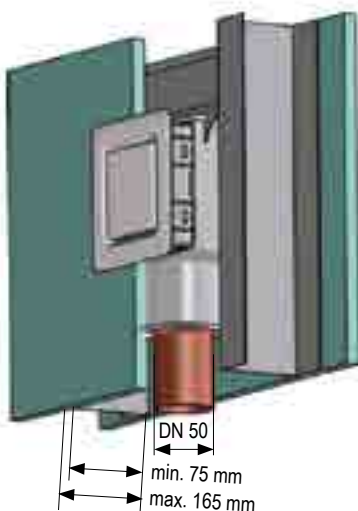
Informații suplimentare

Datorita noului model plat, este posibila instalarea acestei piese in pereti de rigips cu dimensiuni interioare de 75mm.

Prin instalarea acestei piese de ventilatie se asigura intreg necesarul de aer pentru conductele de canalizare din intreaga baie astfel incat apa din sifoanele existente sa nu fie absorbita si astfel mirosurile neplacute sa fie emanate in incapere. Cartusul de functionare este detasabil pentru a putea fi curatat si verificat, mai mult de atat, prin detasarea acestuia se obtine o gura de inspectie si curatire pentru tevile de canalizare. Pachetul de livrare este complet continand si capacul alb si protectorul la montaj. Vizionati filmul cu instalarea aeratorului pe www.hl.at

HL905N


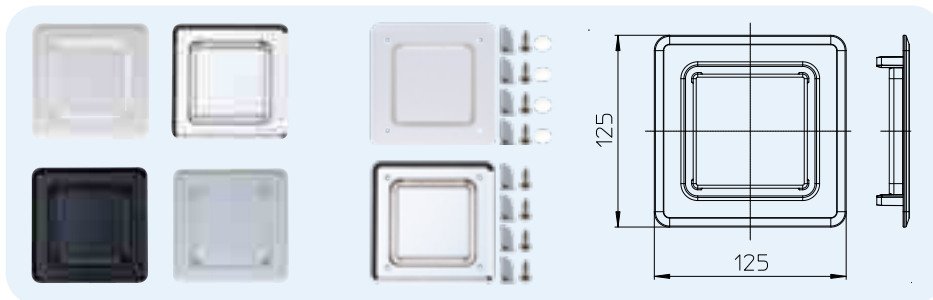
HL-Nr.	Dimensiuni	Capac	Greutate	EAN	Buc./Pachet
905N	DN50/75	albe	383 g	+049752	1
905N.0	DN50/75	fără capac	336 g	+049769	1



HL905.1, (.2), (3), (.4) Capace pentru HL905N
HL905.1V, (.2V) Capac cu suruburi de fixare pentru HL905N

Date

Material HL905.1: ABS
 Dimensiuni 125 x 125 mm
 Recomandat pentru HL905N



HL-Nr.	Dimensiuni	Culoare	Greutate	EAN	Buc./Pachet
905.1	125 x 125 mm	albe	47 g	+036080	1
905.1V	125 x 125 mm	albe	78 g	+603814	1
905.2	125 x 125 mm	cromat	47 g	+037117	1
905.2V	125 x 125 mm	cromat	78 g	+603815	1
905.3	125 x 125 mm	negru	47 g	+037124	1
905.4	125 x 125 mm	gri	47 g	+037131	1

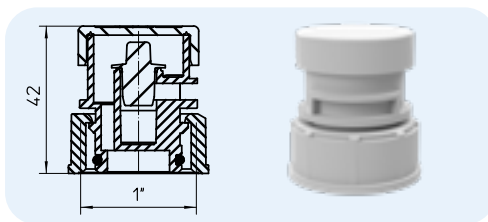


HL Aeratoare cu membrana - Accesorii - Date

HL902 Aerator cu membrana

Date

Material	PP
Legătură	1" IG (filet interior)
Capacitatea fluxului de aer	0,6 l/s
Standard	EN 12380
Recomandat pentru	Ventilație pentru un singur obiect sanitar

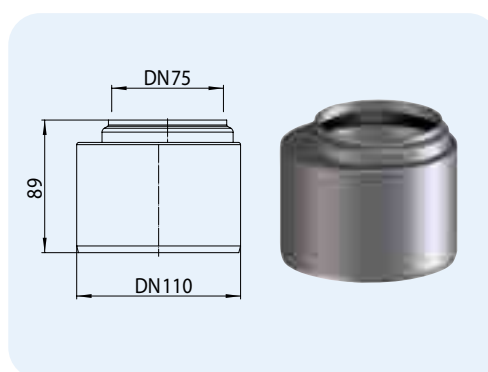


HL-Nr.	Dimensiuni	Greutate	EAN	Buc./Pachet
902	1"	30 g	+909025	10

HL0317.4E Reducție DN75 x DN110

Date

Material	PP
Legătură	D75 - cu mufa și garnitura D110 - fara mufa
Recomandat pentru	HL905

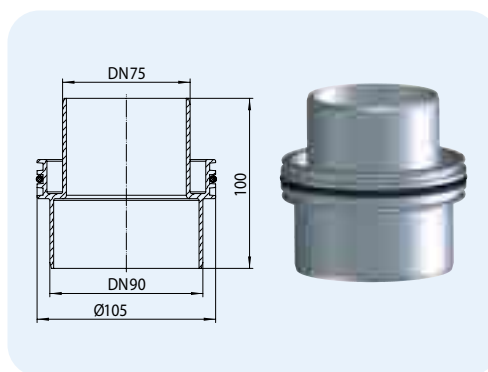


HL-Nr.	Dimensiuni	Greutate	EAN	Buc./Pachet
0317.4E	DN75/110	104 g	+317042	1

HL990 Reducție

Date

Material	PP
Legătură	DN75/90
Recomandat pentru	se potrivește la HL900N (ECO)



HL-Nr.	Dimensiuni	Greutate	EAN	Buc./Pachet
990	DN75/90	97 g	+018246	1